

SMX25



NEW

**DESMONTADORA
DE NEUMÁTICOS
SEMIAUTOMÁTICA
CON CAPACIDAD DE
BLOQUEO HASTA 25"**

**DESMONTADORA
DE PNEUS
SEMIAUTOMÁTICA
COM CAPACIDADE DE
BLOQUEIO ATÉ 25"**



SMX25



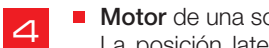
- Desmontadora de neumáticos semiautomática con **brazo orientable lateralmente** para ahorrar espacio.
- Desmontadora de pneus semiautomática com **braço oscilante ajustável lateralmente** para economia de espaço.



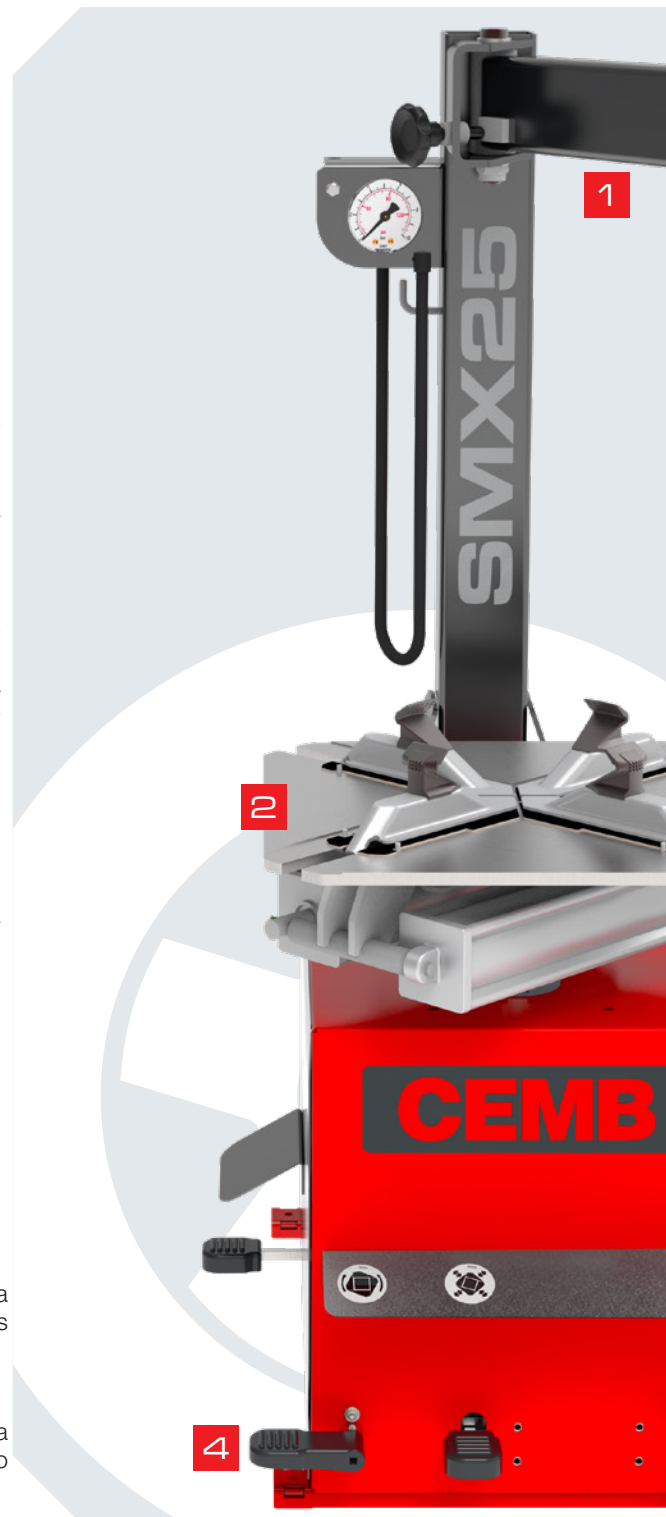
- Plato cuadrado autocentrante para facilitar el destalonamiento del segundo talón. Sistema de bloqueo llanta (**capacidad de 10" a 25"**) de mordazas opuestas con cilindros de Ø 75 mm, que asegura una fuerza de apriete ideal en llantas de todos los tipos, incluso las de pequeño tamaño. Este dentado específico de las mordazas hace que el bloqueo desde el interior de la rueda sea igualmente seguro y eficaz.
- Prato quadrado autocentrante para facilitar o descolamento do segundo talão. Sistema de bloqueio do aro (**capacidade entre 10" e 25"**) com garras contrapostas com cilindros de Ø 75 mm, que garante uma força de aperto ideal em todos os tipos de aros, mesmo nos de pequenas dimensões. A particular dentadura das garras torna o bloqueio do interior da roda igualmente seguro e eficaz.



- Destalonador con cilindro de doble efecto para actuar en ruedas cuya anchura sea de máx. 13".
- Descolador de talão com cilindro de duplo efeito para operar em rodas de 13" de largura.



- **Motor** de una sola velocidad (7 rpm). La posición lateral del pedal permite al operador trabajar al lado de la máquina, la condición ideal en el caso de desmontadoras de neumáticos con brazo orientable.
- **Motor** de velocidade única (7 rpm). La posição lateral do pedal permite ao operador trabalhar ao lado da máquina, condição ideal no caso de desmontadoras de pneus com braço oscilante.



VERSIONES BAJO SOLICITUD

VERSÕES A PEDIDO



Versión con dispositivo de inflado con accionamiento de pedal, manómetro y limitador presión de inflado según las normas CE.

Versão com dispositivo de inflação com acionamento por pedal, manômetro e limitador da pressão de inflação conforme as normas CE.

ACCESORIOS OPCIONALES ACESSÓRIOS OPCIONAIS

HPX-S

- Prensa lateral **HPX-S** recomendado para operar sobre neumáticos Run-Flat y UHP. Equipado con cono de presión en la llanta, brazo estándar con rodillo de presión y disco de elevación.
- Prensa lateral **HPX-S** recomendada para funcionar em pneus de tipo Run-Flat e UHP. Equipado com cone de pressão de aro, braço padrão com rolo de pressão e disco de elevação.



ACCESORIOS EN DOTACIÓN - EQUIPAMENTO STANDARD



Palanca
Alavanca



Protección delantera herramienta (x2)
Proteção frontal ferramenta (x2)



Protección alta herramienta (x2)
Proteção lateral ferramenta (x2)

ACCESORIOS OPCIONALES - ACESSÓRIOS OPCIONAIS



Kit rodillos locos
Kit esteira



Empujador de talón extensible con sistema de tracción
Empurrador de talão extensível com sistema de tração



Sistema de inflado TI (solamente en la versión con inflado a pedal)
Sistema de inflação TI (apenas na versão com inflação por pedal)



Kit 4 piezas protecciones ALU para abrazaderas
Kit 4 peças proteções ALU para garras



Protección pala
Proteção descolador



Pistola profesional para inflado neumáticos
Pistola profissional para inflação dos pneus

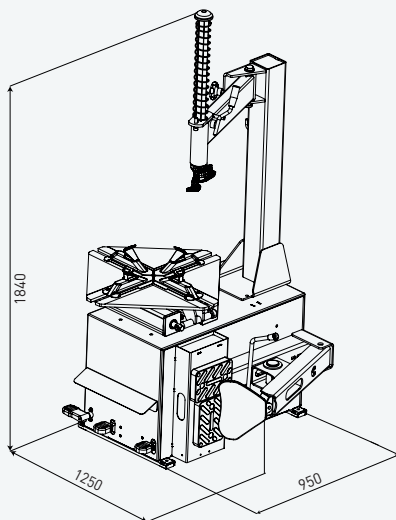


Kit abrazaderas moto 14" ÷ 24"
Kit garras moto 14" ÷ 24"



Kit abrazaderas scooter 8" ÷ 14"
Kit garras scooter 8" ÷ 14"

DATOS TECNICOS - DADOS TÉCNICOS



Capacidad de bloqueo	Capacidade de bloqueio	10" ÷ 25" (min ÷ max)
Bloqueo interior	Bloqueio interno	12" - 25"
Bloqueo exterior	Bloqueio externo	10" - 22"
Diámetro máximo rueda	Diâmetro máximo roda	1030 mm (40.5")
Anchura máxima rueda	Largura máxima roda	330 mm (13")
Fuerza destalonador	Força do descolador de talão	12750 N
Potencia motor trifásico	Potência do motor trifásico	0,55 kW 400V - 50/60Hz
Velocidad de rotación	Velocidade de rotação	7 rpm (3ph - 1 speed)
Presión de funcionamiento	Pressão de funcionamento	10 bar
Nivel de ruido	Nível de ruído	< 70 ± 3 dB (A)
Peso neto	Peso Líquido	180 kg



CEMB

BALANCING MACHINES

CEMB S.p.A.

Via Risorgimento, 9
23826 Mandello del Lario (LC) - Italy

www.cemb.com



Garage equipment division

CEMB - ITALY

Plant and Training Center

Phone +39 0341 706111

garage@cemb.com

CEMB USA - BL Systems Inc.

2873 Ramsey Road
Gainesville, GA 30501 - USA

Phone +001 678 717 1050

Fax +001 678 717 1056

sales@cemb-usa.com

All the data and features mentioned in this catalogue are purely for information and do not constitute any commitment on the part of our company, which reserves the right to make any and all alterations it may consider suitable without notice.